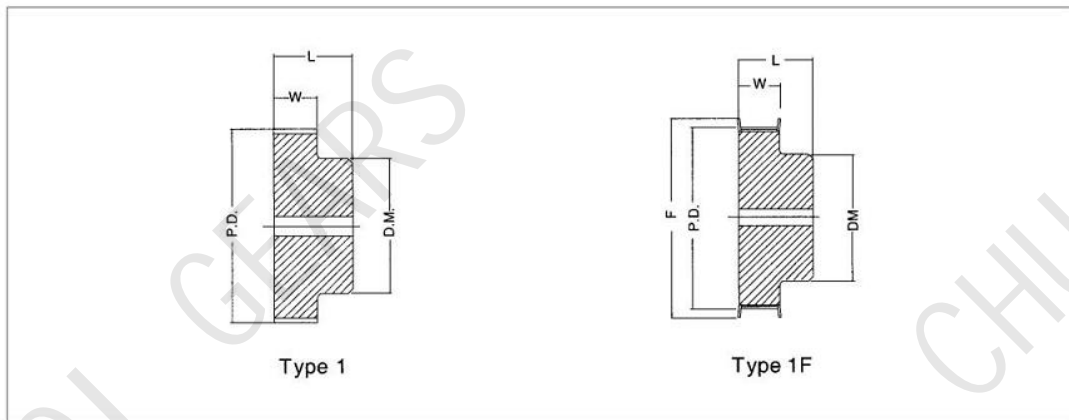


10mm节距直孔同步轮

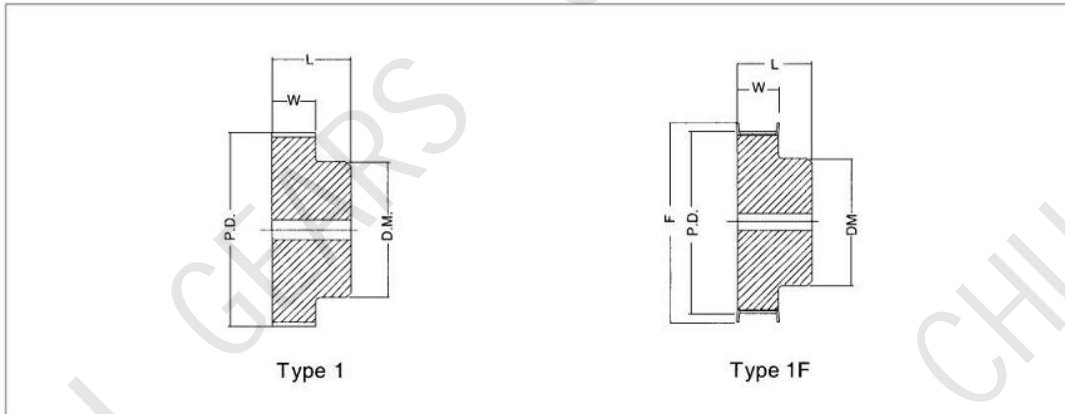


适用于AT10, 50mm宽同步带

齿数	规格	孔径	P.D. 节圆直径	外径		类型	最大 孔径	尺寸 (mm)			重量(kg)
				带轮	档圈(F)			W	DM	L	
18	66AT1018	10	57.29	55.45	60	1F	26	56	40	66	0.422
19	66AT1019	10	60.48	58.65	66	1F	28	56	44	66	0.466
20	66AT1020	12	63.66	61.80	66	1F	30	56	46	66	0.520
21	66AT1021	12	66.85	65.00	71	1F	32	56	49	66	0.550
22	66AT1022	12	70.03	68.15	75	1F	34	56	52	66	0.570
23	66AT1023	12	73.21	71.35	77	1F	36	56	55	66	0.653
24	66AT1024	12	76.39	74.55	83	1F	38	56	58	66	0.736
25	66AT1025	12	79.58	77.75	83	1F	39	56	60	66	0.766
26	66AT1026	12	82.76	80.90	87	1F	39	56	60	66	0.816
27	66AT1027	12	85.95	84.10	91	1F	39	56	60	66	0.946
28	66AT1028	12	89.13	87.25	93	1F	39	56	60	66	0.960
30	66AT1030	12	95.49	93.65	99	1F	39	56	60	66	1.169
32	66AT1032	12	101.86	100.00	106	1F	42	56	65	66	1.300
35	66AT1035	16	111.41	109.55	115	1F	45	56	70	66	1.468
36	66AT1036	16	114.59	112.75	119	1F	45	56	70	66	1.637
38	66AT1038	10	120.96	119.10	125	1F	48	56	75	66	1.818
40	66AT1040	16	127.32	125.45	131	1F	52	56	80	66	1.999
42	66AT1042	16	133.69	131.85		1	57	56	80	66	2.178
44	66AT1044	16	140.06	138.20		1	57	56	88	66	2.357
45	66AT1045	16	143.24	141.40		1	59	56	90	66	2.593
48	66AT1048	16	152.78	150.95		1	62	56	95	66	2.830
54	66AT1054	16	171.89	170.05		1	66	56	100	66	3.342
57	66AT1057	16	181.44	179.60		1	72	56	110	66	3.854
60	66AT1060	16	190.98	189.10		1	72	56	110	66	4.366

所有尺寸以mm为单位。
AT10同步轮以铝合金提供。

10mm节距直孔同步轮



适用于AT10, 25mm宽同步带

齿数	规格	孔径	P.D. 节圆直径	外径		类型	最大 孔径	尺寸 (mm)			重量(kg)
				带轮	档圈(F)			W	DM	L	
12	40AT1012	6	38.20	36.35	42	1F	18	30	28	40	0.099
14	40AT1014	8	44.60	42.70	48	1F	21	30	32	40	0.134
15	40AT1015	8	47.75	45.90	51	1F	21	30	32	40	0.152
16	40AT1016	8	50.93	49.05	54	1F	23	30	35	40	0.176
17	40AT1017	8	54.11	52.25	58	1F	24	30	37	40	0.200
18	40AT1018	8	57.29	55.45	60	1F	26	30	40	40	0.224
19	40AT1019	8	60.48	58.65	66	1F	28	30	44	40	0.247
20	40AT1020	8	63.66	61.80	66	1F	30	30	46	40	0.276
21	40AT1021	8	66.85	65.00	71	1F	32	30	49	40	0.306
22	40AT1022	8	70.03	68.15	75	1F	34	30	52	40	0.337
23	40AT1023	8	73.21	71.35	77	1F	36	30	55	40	0.364
24	40AT1024	8	76.39	74.55	83	1F	38	30	58	40	0.392
25	40AT1025	8	79.58	77.75	83	1F	39	30	60	40	0.422
26	40AT1026	8	82.76	80.90	87	1F	39	30	60	40	0.477
27	40AT1027	8	85.95	84.10	91	1F	39	30	60	40	0.536
28	40AT1028	8	89.13	87.25	93	1F	39	30	60	40	0.540
30	40AT1030	8	95.49	93.65	99	1F	39	30	60	40	0.640
32	40AT1032	10	101.86	100.00	106	1F	42	30	65	40	0.693
36	40AT1036	10	114.59	112.75	119	1F	45	30	70	40	0.873
38	40AT1038	10	120.96	119.10	125	1F	48	30	75	40	0.970
40	40AT1040	10	127.32	125.45	131	1F	52	30	80	40	1.067
42	40AT1042	10	133.69	131.85		1F	57	30	80	40	1.208
44	40AT1044	10	140.05	138.20		1	57	30	88	40	1.350
45	40AT1045	16	143.24	141.40		1	59	30	90	40	1.433
48	40AT1048	16	152.78	150.95		1	62	30	95	40	1.516
60	40AT1060	16	190.98	189.10		1	72	30	110	40	2.339

所有尺寸以mm为单位。
AT10同步轮以铝合金提供。